

FILTRI LAMINATI AZUR

Filtri laminati per piscine residenziali. Produzione Europea. Realizzati in poliestere laminato rinforzato con fibra di vetro. Parti interne in Polipropilene, ABS e PVC. Sono completi di coperchio, sfiato aria, tappo di scarico e valvola selettiva a 6 vie.

La valvola selettiva è già munita di bocchettoni filettati per un facile e veloce montaggio.

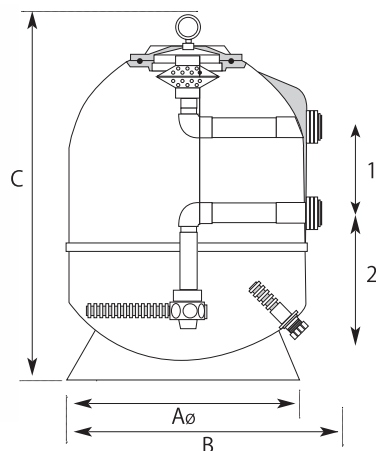
- Ripresa acqua filtrata: candelette
- Pressione di lavoro: 2,00 Bar
- Coperchio superiore cm 30
- Utilizzo: piscine residenziali

EN 16713-1



Codice	Descrizione	Portata	Quantità ghiaietto	Quantità sabbia
0110719	Filtro AZUR Ø 500 mm con valvola 1"½	10 m³/h	25 Kg	50 Kg
0110720	Filtro AZUR Ø 600 mm con valvola 1"½	15 m³/h	50 Kg	100 Kg
0110721	Filtro AZUR Ø 750 mm con valvola 2"	24 m³/h	75 Kg	225 Kg
0110722	Filtro AZUR Ø 900 mm con valvola 2"	32 m³/h	100 Kg	350 Kg

- Nota: il materiale filtrante non è compreso nei prezzi sopra indicati



dimensioni mm	Codice			
	0110719	0110720	0110721	0110722
B	-	930	1175	1375
C	630	855	910	950
1	167	175	205	205
2	255	385	410	375